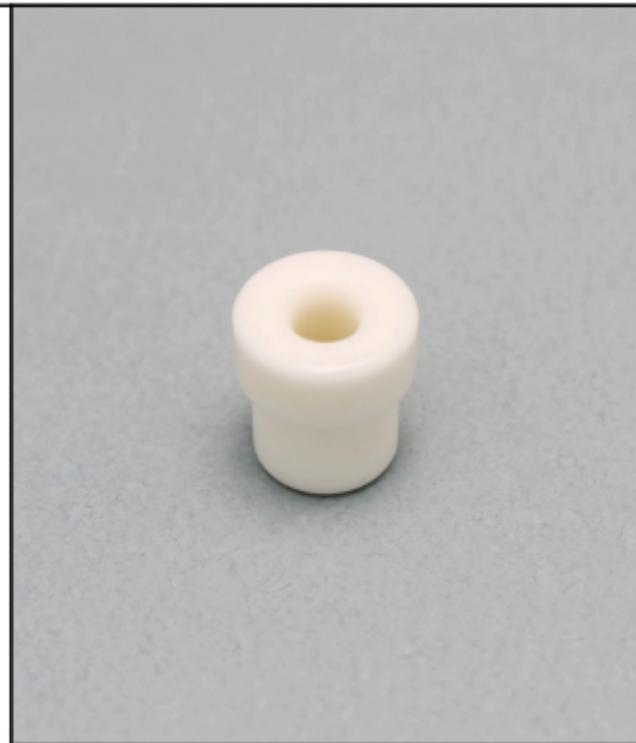
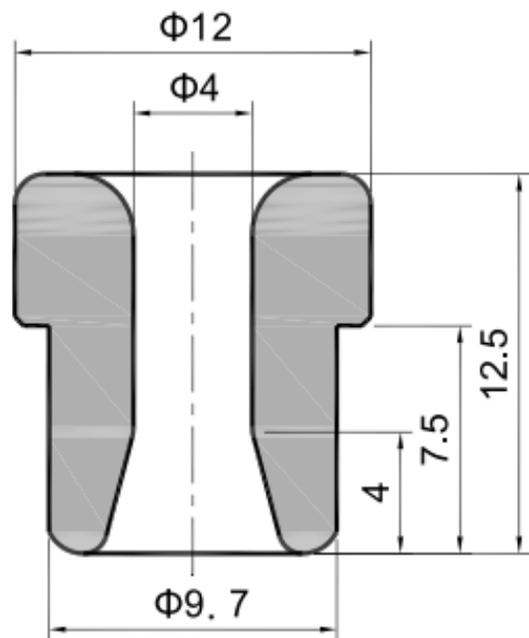




S=2/1



D/NO. **74019-00**

NAME. Murata

MATE. ASW

3.57g