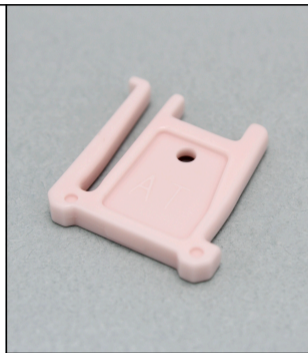
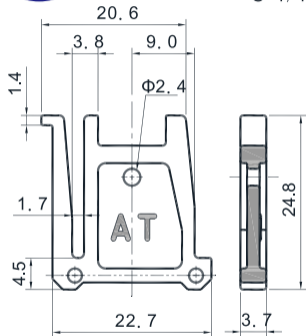




S=1/1



4.29g

D/NO. 83463-AT

NAME. TEIJIN

MATE. ASO